

Kúpna zmluva č. 03/E/2020

uzatvorená v zmysle Hlavy II Diel I (§ 409 - § 470) Zákona č. 513/1991 Zb. „Obchodný zákonník“ v znení neskorších zmien a doplnkov

Čl. 1.

ZMLUVNÉ STRANY

- 1.1. Kupujúci:** **Obec Senné**
Sídlo: Senné 230, 072 13 Senné
Zastúpený: Peter Saboslai, starosta obce
IČO: 00325767
DIČ: 2020742548
Bankové spojenie: Prima Banka Slovensko a.s.
Číslo účtu: SK24 5600 0000 0042 8144 2013
- 1.2. Predávajúci:** **AJFA + AVIS, s.r.o.**
Sídlo : Šibeničná 8741/20, 010 09 Žilina
Zastúpený: Ing. Ivan Sliepka
IČO: 31602436
DIČ: 2020446032
Bankové spojenie: ČSOB, a.s.
Číslo účtu: SK54 7500 0000 0040 2072 4928
Zapísaný v registri: Okr. súd: Žilina, odd.: s.r.o., vl. č.: 1745/L

Čl. 2.

PODMIENKY VZNIKU ZMLUVNÉHO ZÁVÄZKU

- 2.1 Kupujúci a predávajúci uzatvárajú túto zmluvu ako výsledok verejného obstarávania zákazky s nízkou hodnotou v zmysle § 117 zákona č. 343/2015 Z.z. o verejnom obstarávaní s názvom predmetu „Príslušenstvo k traktoru“ v rámci projektu „Predchádzanie vzniku a zhodnocovanie BRKO v obci Senné“ zadávanej na základe výzvy na predkladanie ponúk, ktorá bola vyhlásená dňa 29.10.2020.

Čl. 3.

PREDMET ZMLUVY

3.1 Predmetom tejto zmluvy je

- záväzok predávajúceho dodať kupujúcemu predmet zmluvy podrobne špecifikovaný v prílohe č. 1 tejto zmluvy (ďalej aj „tovar“) a previesť na kupujúceho vlastnícke právo k tovaru,
- záväzok kupujúceho tovar prevziať do vlastníctva a zaplatiť predávajúceму dojednanú kúpnu cenu, a to všetko za podmienok dojednaných v tejto zmluve.

3.2 Súčasťou dodania tovaru je aj jeho doprava na miesto dodania, inštalácia, uvedenie do prevádzky, odskúšanie, a odovzdanie dokladov potrebných na užívanie tovaru a výkon vlastníckeho práva kupujúceho. Záväzok predávajúceho dodať tovar sa považuje za splnený až riadnym splnením záväzkov podľa tohto odseku zmluvy.

Čl. 4.

MIESTO A ČAS DODANIA

4.1 Miestom dodania tovaru je: Obec Senné, Senné 230, 072 13 Senné.

4.2 Predávajúci sa zaväzuje dodať tovar v rozsahu záväzku podľa čl. I. tejto zmluvy najneskôr do 30.11.2020.

4.3 Presný dátum a čas dodania tovaru si dohodne predávajúci s kupujúcim najmenej tri dni vopred.

4.4 V prípade omeškania predávajúceho s dodaním tovaru (v rozsahu záväzku podľa čl. I. tejto zmluvy) má kupujúci nárok na zmluvnú pokutu vo výške 0,02 % denne z ceny nedodanej alebo neskoro dodaného tovaru. Zaplatením zmluvnej pokuty nie je dotknutý nárok kupujúceho na náhradu škody. Pokiaľ tovar nebude dodaný ani v dodatočnej lehote určenej kupujúcim, kupujúci je oprávnený od tejto časti zmluvy odstúpiť a má nárok na náhradu škody, ktorá mu nedodaním tovaru vznikla; škodou sa v tomto prípade rozumie aj rozdiel medzi kúpnu cenu podľa čl. IV. tejto zmluvy a kúpnu cenou, za ktorú kupujúci obstaral tovar u iného dodávateľa z dôvodu omeškania predávajúceho.

Čl. 5.

PODMIENKY DODANIA

5.1 Predávajúci sa zaväzuje tovar zabaliť a vybaviť na prepravu, pričom náklady s tým spojené sú už zahrnuté v kúpnej cene. Tovar musí byť dodaný a zabalený takým spôsobom, ktorý dostatočne zabezpečí jeho ochranu a uchovanie.

5.2 Predávajúci je povinný po dodaní tovarov do miesta dodania tento tovar nainštalovať a uviesť do prevádzky. Až riadnym splnením povinností podľa tohto ods. zmluvy sa záväzok predávajúceho dodať tovar považuje za splnený. Predávajúci je takisto povinný zaškoliť min. 2 zamestnancov verejného obstarávateľa.

5.3 O odovzdaní a prevzatí tovaru spíšu predávajúci a kupujúci alebo ich poverení zástupcovia v mieste dodania preberací protokol, ktorý obsahuje najmä, nie však výlučne: dátum odovzdania a prevzatia, záznam z prvej vonkajšej obhliadky, súpis zjavných väd zistiteľných pri vonkajšej obhliadke a podpisy predávajúceho a kupujúceho alebo ich poverených zástupcov.

5.4 Spolu s tovarom je predávajúci povinný odovzdať kupujúcemu všetky doklady, ktoré sa k nemu vzťahujú a ktoré sú potrebné na užívanie tovaru a na výkon vlastníckeho práva, a to najmä, nie však výlučne návod na obsluhu v slovenskom jazyku, dodací list, záručný list a iné relevantné dokumenty.

5.5 Momentom podpisu preberacieho protokolu po uvedení tovaru predávajúcim do prevádzky v mieste dodania podľa tejto zmluvy prechádza nebezpečenstvo škody a vlastnícke právo k tovaru na kupujúceho.

Čl. 6.

KÚPNA CENA A PLATOBNÉ PODMIENKY

- 6.1 Kúpna cena za tovar je stanovená dohodou zmluvných strán podľa zákona č. 18/1996 Z. z. o cenách v znení neskorších predpisov a vyhlášky MF SR č. 87/1996 Z. z., ktorou sa vykonáva zákon č. 18/1996 Z. z. o cenách v znení neskorších predpisov.
- 6.2 Kúpna cena za dodanie celého súboru tovaru v rozsahu podľa tejto zmluvy je:

Platca DPH

Cena bez DPH: 20834,00 Eur
Výška DPH: 4166,80 Eur
Cena s DPH: 25000,80 Eur

Podrobná špecifikácia ceny je uvedená v prílohe č. 2 tejto zmluvy.

- 6.3 V kúpnej cene sú zahrnuté všetky náklady predávajúceho spojené s dodaním tovaru a prevodom vlastníckeho práva, vrátane nákladov na balenie, dopravu do miesta dodania, prípadné poistenie, inštaláciu, skúšku funkčnosti, daň z pridanej hodnoty a pod.
- 6.4 Kúpnu cenu za tovar sa kupujúci zaväzuje zaplatiť predávajúcemu na základe faktúry riadne vystavenej predávajúcim a doručenej kupujúcemu. Predávajúci je oprávnený vystaviť faktúru najskôr v deň, keď bude tovar uvedený do prevádzky v mieste dodania po splnení záväzkov predávajúceho pri dodaní tovaru v rozsahu podľa ustanovení tejto zmluvy. Splatnosť faktúry je 30 dní odo dňa jej doručenia kupujúcemu, a to bezhotovostným prevodom na účet predávajúceho uvedený na faktúre, prípadne iným spôsobom v súlade s platnými právnymi predpismi.
- 6.5 Prílohou faktúry vystavenej predávajúcim musí byť dodací list a preberací protokol podpísaný kupujúcim.
- 6.6 Faktúra musí obsahovať náležitosti daňového dokladu podľa § 71 ods. 2 zákona č. 222/2004 Z. z. o dani z pridanej hodnoty v znení neskorších predpisov. V prípade, že výška kúpnej ceny na faktúre bude nesprávna, alebo ak doručená faktúra nebude obsahovať všetky náležitosti daňového dokladu, alebo k nej nebude priložená príloha podľa ods. 6.5, kupujúci je oprávnený vrátiť faktúru predávajúcemu na jej opravu alebo doplnenie. V tomto prípade začína plynúť nová lehota splatnosti faktúry po jej opätovnom doručení kupujúcemu.
- 6.7 V prípade, ak je kupujúci v omeškaní so zaplatením kúpnej ceny za tovar, predávajúci má nárok na úrok z omeškania vo výške 0,05% z dlžnej sumy za každý aj začatý deň omeškania.

Čl. 7.

ZODPOVEDNOSŤ ZA VADY A ZÁRUKA

- 7.1 Predávajúci je povinný dodať kupujúcemu tovar v množstve a akosti podľa podmienok tejto zmluvy a plne spôsobilú na užívanie na určený účel vyplývajúci z povahy daného

tovaru. Predávajúci sa zaväzuje, že tovar ku dňu jeho dodania bude v jeho výlučnom vlastníctve a nebude zaťažený žiadnymi právami tretích osôb, a že zároveň bude spĺňať všetky požiadavky na akosť, kvalitu, funkčnosť a prevádzkyschopnosť, ktoré stanovujú všeobecne záväzné právne predpisy a technické normy, a rovnako bude spĺňať aj všetky bezpečnostné, požiarne, hygienické a zdravotné normy. V prípade, že sa tak nestane, má tovar vady.

- 7.2 Predávajúci zodpovedá za právne i faktické vady, ktoré má tovar v okamihu prechodu nebezpečenstva škody na kupujúceho, a to aj vtedy, ak sa vada stane zjavnou až po tomto čase. Predávajúci zodpovedá aj za vadu, ktorá vznikne až po prechode nebezpečenstva škody na tovare na kupujúceho, ak je vada spôsobená porušením povinností predávajúceho.
- 7.3 Predávajúci týmto poskytuje na tovar záruku v dĺžke uvedenej v prílohe č. 1 tejto zmluvy.
- 7.4 Záručná doba neplynie po dobu, po ktorú nemohol kupujúci tovar užívať pre vady, za ktoré zodpovedá predávajúci.
- 7.5 Záruka sa nevzťahuje na vady spôsobené neodbornou manipuláciou s tovarom v rozpore s návodom na obsluhu, prípadne násilným a neoprávneným zásahom do tovaru.

Čl. 8.

OZNÁMENIE VÁD A NÁROKY Z VÁD POČAS ZÁRUČNEJ DOBY

- 8.1 Vady tovaru je kupujúci povinný písomne reklamovať u predávajúceho bez zbytočného odkladu po ich zistení, najneskôr však do konca záručnej doby. Pre dodržanie podmienky písomnej reklamácie postačí uplatniť reklamáciu elektronickou poštou.
- 8.2 Ak si kupujúci uplatní nárok na odstránenie vady tovaru, predávajúci je povinný zabezpečiť, že servisný technik sa dostaví na opravu tovaru do 24 hodín od nahlásenia poruchy. Pod nástupom technika na opravu sa rozumie osobná návšteva technika na pracovisku oznámenom kupujúcim, pričom dni pracovného voľna a pracovného pokoja sa do uvedenej lehoty nezapočítavajú. Predávajúci je povinný zabezpečiť odstránenie vady tovaru v podobe jej plného sfunkčnenia na vlastné náklady, s odbornou starostlivosťou, najneskôr do 7 pracovných dní od nahlásenia vady.
- 8.3 Pokiaľ si kupujúci neuplatní konkrétny spôsob odstránenia vady, alebo pokiaľ je vada neodstrániteľná spôsobom, ktorý zvolil kupujúci, predávajúci sa zaväzuje, že zvolí taký spôsob odstránenia vady, ktorý je najefektívnejší a najviac zodpovedá potrebám kupujúceho.
- 8.4 V prípade omeškania predávajúceho s odstránením vady tovaru oproti lehote uvedenej v ods. 3 tohto článku zmluvy, je predávajúci povinný zabezpečiť kupujúcemu náhradný tovar použiteľný na rovnaký účel, ako slúžil pôvodný tovar, v opačnom prípade má kupujúci právo na uplatnenie zmluvnej pokuty voči predávajúcemu vo výške 5,- EUR za každý deň omeškania predávajúceho pri odstránení vady alebo omeškania pri poskytnutí náhradného tovaru. Tým nie je dotknutý nárok kupujúceho na náhradu škody v plnej výške.
- 8.5 Ak predávajúci neodstráni vadu alebo neposkytne náhradný tovar ani v dodatočnej primeranej lehote, ktorú mu kupujúci určil, alebo ak vyhlási, že vadu neodstráni, alebo ak je vada neodstrániteľná, kupujúci je oprávnený od zmluvy odstúpiť.

- 8.6 Predávajúci zodpovedá za škodu, ktorá vznikne kupujúcemu v dôsledku toho, že tovar mal vady. Predávajúci zároveň zodpovedá za škodu spôsobenú kupujúcemu nepravdivosťou a/alebo neúplnosťou ktoréhokoľvek z vyhlásení predávajúceho v tejto časti zmluvy.
- 8.7 Kupujúci a predávajúci sa po uplynutí záručnej doby môžu dohodnúť na výbere formy pozáručných služieb servisu, a to napr. formou jednorazovej alebo celoročnej objednávky.

Čl. 9.

ODSTÚPENIE OD ZMLUVY

- 9.1 Kupujúci je oprávnený písomne odstúpiť od tejto zmluvy v prípade, že predávajúci podstatne poruší zmluvné povinnosti. Za podstatné porušenie zmluvných povinností sa považuje, ako je uvedené v tejto zmluve, najmä – nie však výlučne – nedodanie tovaru v zmysle dohodnutých podmienok riadne a včas a v kvalite podľa dohodnutých podmienok a jej neodovzdanie kupujúcemu v zmluvne dohodnutej lehote, ako aj neodstránenie väd predmetu kúpy za podmienok uvedených v tejto zmluve.
- 9.2 Pokiaľ predmet zmluvy nebude spĺňať podmienky a technické parametre požadované kupujúcim v procese obstarávania, kupujúci je oprávnený od tejto zmluvy odstúpiť a má nárok aj na náhradu škody, ktorá mu v dôsledku toho vznikla; škodou sa v tomto prípade rozumie aj rozdiel medzi kúpnu cenou podľa čl. 6. tejto zmluvy a kúpnu cenou, za ktorú kupujúci obstaral tovar u iného dodávateľa z dôvodu nesplnenia podmienok predávajúcim týkajúcich sa technických parametrov predmetu zmluvy.
- 9.3 V prípade, ak nastane dôvod pre odstúpenie od tejto zmluvy kupujúcim, kupujúci je oprávnený odstúpiť od tejto zmluvy aj len pre časť plnenia (konkrétneho tovaru), ktorého sa dôvod odstúpenia týka.
- 9.4 Predávajúci je oprávnený odstúpiť od tejto zmluvy, v prípade, že kupujúci nezaplatí dohodnutú kúpnu cenu v zmysle zmluvne dohodnutých platobných podmienok ani do 60 dní od uplynutia dojednanej lehoty splatnosti.
- 9.5 Odstúpenie od zmluvy je účinné okamihom doručenia písomného odstúpenia od zmluvy oprávneným účastníkom zmluvy druhému účastníkovi zmluvy. Právne účinky odstúpenia sa spravujú príslušnými ustanoveniami Obchodného zákonníka.

Čl. 10.

ZÁVEREČNÉ USTANOVENIA

- 10.1 Právne vzťahy touto zmluvou neupravené sa riadia platnými právnymi predpismi, najmä príslušnými ustanoveniami Obchodného zákonníka, ako aj ďalšími relevantnými právnymi predpismi Slovenskej republiky.
- 10.2 Zmluvné strany sa zaväzujú, že všetky spory, ktoré vzniknú z tejto zmluvy alebo v súvislosti s ňou, vrátane sporov o výklad tejto zmluvy, budú riešené zmierom. Ak nedôjde k vyriešeniu sporov zmierom, zmluvné strany predložia spor na rozhodnutie súdu v Slovenskej republike príslušnému podľa procesných predpisov SR.
- 10.3 Táto zmluva môže byť doplnená a zmenená len na základe písomného dodatku podpísaného zmluvnými stranami.

- 10.4 Žiadna zo zmluvných strán nie je oprávnená postúpiť svoje práva a povinnosti podľa tejto zmluvy na inú osobu bez predchádzajúceho písomného súhlasu druhej zmluvnej strany.
- 10.5 Jednotlivé ustanovenia každej časti a každého článku a odseku tejto zmluvy sú vymáhateľné nezávisle od seba a neplatnosť ktoréhokoľvek z nich nebude mať žiaden vplyv na platnosť ostatných ustanovení, s výnimkou prípadov, kedy je z dôvodu dôležitosti povahy alebo inej okolnosti týkajúcej sa takéhoto neplatného ustanovenia zrejmé, že dané ustanovenie nemôže byť oddelené od ostatných príslušných ustanovení. V prípade, že niektoré z uvedených ustanovení bude neplatné, pričom jeho neplatnosť bude spôsobená niektorou jeho časťou, bude dané ustanovenie platiť tak, ako keby bola predmetná časť vypustená. Ak však takýto postup nie je možný, zmluvné strany sa zaväzujú uskutočniť všetky kroky potrebné za tým účelom, aby sa dohodli na ustanovení s podobným účinkom, ktorým sa neplatné ustanovenie v súlade s aplikovateľným právnym poriadkom nahradí.
- 10.6 Zmluva je vyhotovená v piatich rovnocenných vyhotoveniach, z ktorých dve si ponechá predávajúci, dve kupujúci a 1 ks. pre potreby Envirof fondu.
- 10.7 Zmluvné strany vyhlasujú, že si túto zmluvu prečítali, jej obsahu porozumeli a súhlasia s ním a že zmluvu uzatvárajú slobodne, vážne a bez nátlaku, na znak čoho pripájajú svoje podpisy.
- 10.8 Zmluva nadobudne platnosť dňom jej podpisu oboma zmluvnými stranami a účinnosť dňom nasledujúcim po dni zverejnenia zmluvy na webovom sídle kupujúceho.

Prílohy:

Príloha č. 1: Podrobná špecifikácia predmetu zmluvy

Príloha č. 2: Podrobná špecifikácia ceny

Príloha č. 3: Zoznam subdodávateľov

V Sennom, 10.11......2020

V Žiline dňa 10.11.2020

Príloha č. 1 zmluvy: Podrobná technická špecifikácia

1/ Ramenový mulčovač RSR 35 Z

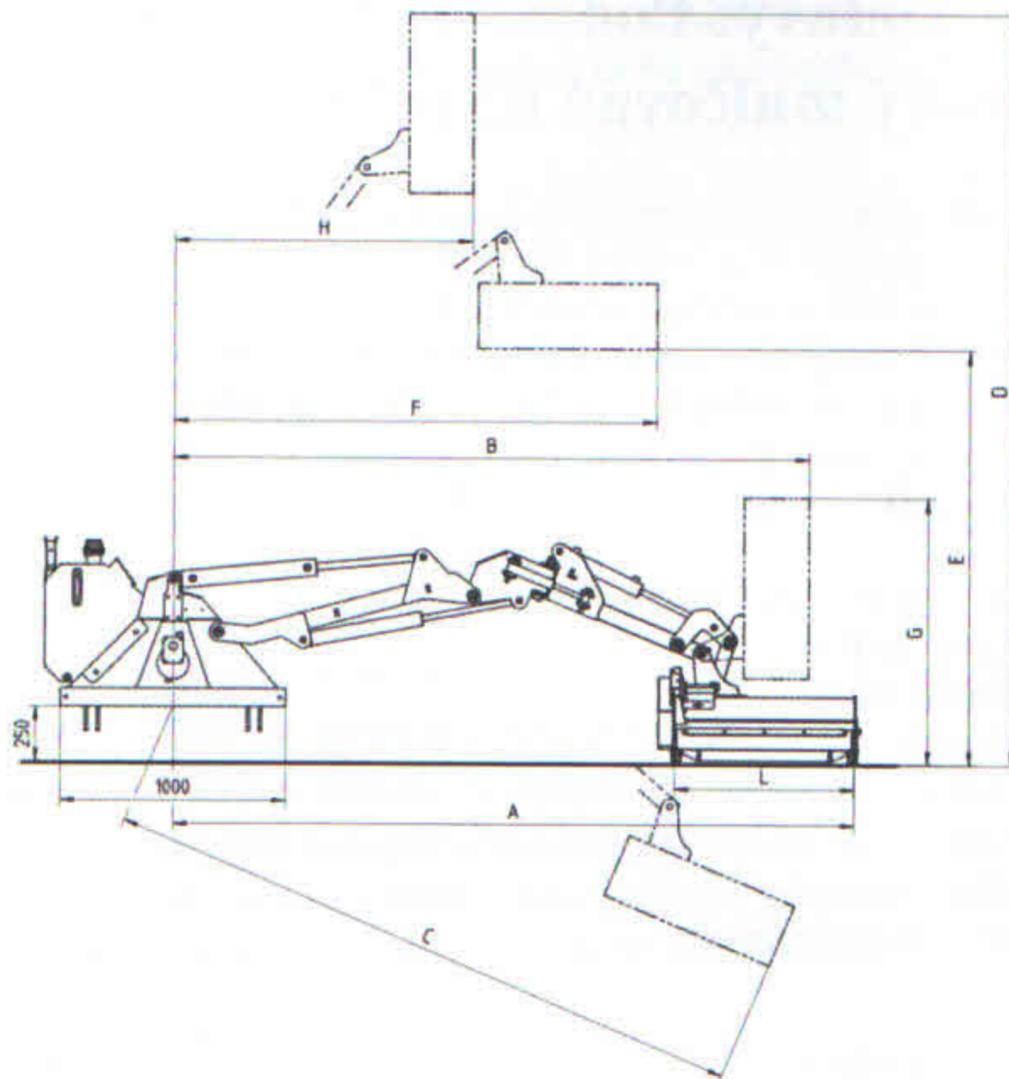
Jedná sa o ramenový mulčovač Českej výroby s dĺžkou ramena 3,5 metra. Slúži pre mulčovanie trávnatých plôch (priekop) okolo ciest, komunikácií, riek atď. **Mulčovač je možné namontovať na všetky druhy malotraktorov pomocou trojbodového závesu kat. 1.** Traktor musí byť vybavený vývodovým hriadeľom s 540 ot./min.

Výrobca: Rybář tech s.r.o., Vavřinec – Suchdol 22, 679 13 Sloup, Česká Republika.

Technická špecifikácia :

- farba RAL 3020
- pripojenie cez **trojbodový záves kat. 1**
- **vlastný hydraulický systém**
- **hydraulická protinárazová poistka**
- **lanovodové ovládanie**
- nastaviteľný oporný valec
- plávajúca poloha hlavy
- **obojsmerné otáčky rotora**
- **pohon rotora cez ozubené remene**
- **kardan**





A) Dĺžka ramena – 3500 mm

B) 3320 mm

C) 3390 mm

D) 3810 mm

E) 1960 mm

F) 2650 mm

G) 1180 mm

H) 1630 mm

Pracovný záber 800 mm

Hmotnosť 400 kg

Príslušenstvo, ktoré je súčasťou:

- **Kardan**
- **osvetlenie a chladič**
- hydraulický kopirovací systém
- elektro – hydraulické ovládanie z traktora
- stabilizátory TBZ



2/ Drvič konárov PIRBA s pripojením vlečky

Drvič PIRBA je strojové zariadenie určené na drvenie konárov, dreva a drevného odpadu. **Hodinový výkon drviča je 7 m³. Stroj má samočinné podávanie. Drevnú hmotu drví spoľahlivo do priemeru 100 mm.**

V prevedení s pripojením vlečky je možné za drvič pripojiť prívies, kde komín vyúsťuje priamo na korbu príviesu.

Štiepka je fúkaná nastaviteľným komínom.

Výrobca: Bystroň Integrace s.r.o.

Podlesí 506

757 01 Valaské Meziříčí

Česká Republika

Technická špecifikácia:

Dĺžka: 2200 mm

Šírka: 2250 mm

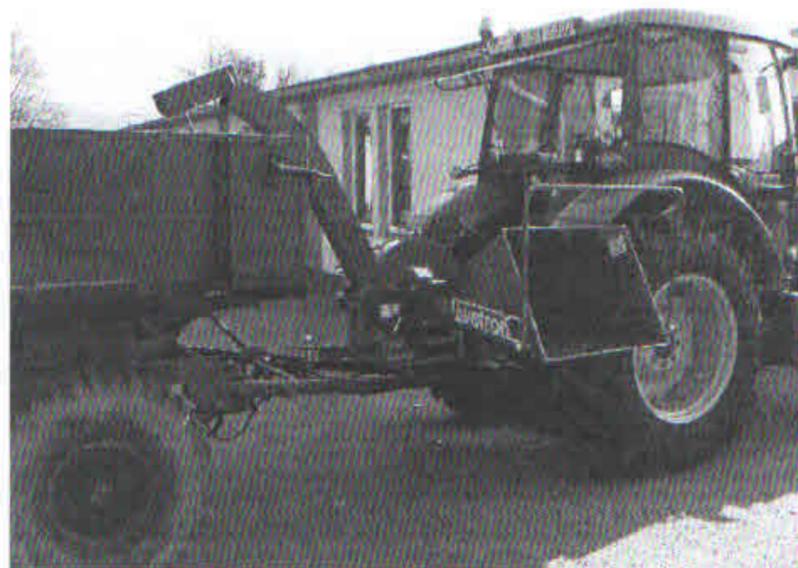
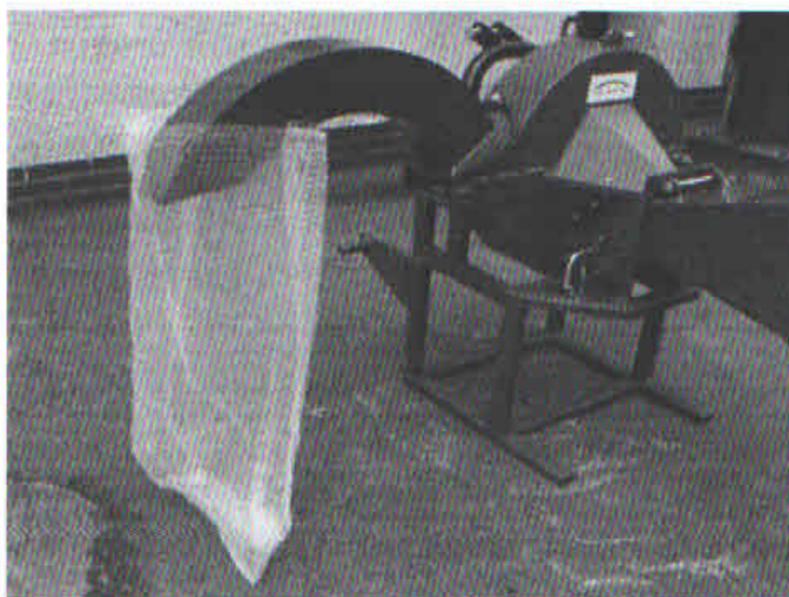
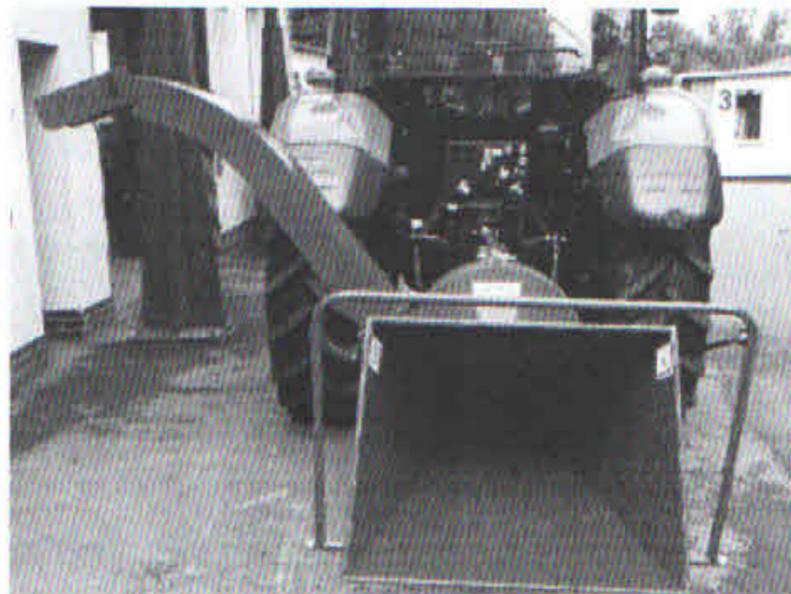
Výška: 1430 mm

Hmotnosť: 315 kg

Maximálny priemer drveného materiálu: 100 mm

Veľkosť drte: 80 mm

Kardan: áno



3/ Mulčovač za traktor STARK KDS 145

- Trojbodový záves , kat. 1 a 2
 - Pozícia mulčovača je za traktorom na pravej bočnej strane
 - Hydraulický sklon od -60 ° až + 90 ° C
 - Automatické uzamykanie v prepravnej polohe
 - Všetky hydraulické funkcie od traktora, hydraulický systém
 - Robustný, hrubostenné oceľové puzdro s krytom zo silnej tvrdej gumy
 - Uzavretá hriadel' rotora, 8 mm hrúbka steny
 - M kladivá
 - Samočistiaci zosilnený rotor
 - Vzpriamená pozícia pri preprave
 - Ochrana proti náhlemu rozbehu v zariadení
 - Otáčky vývodového hriadel'a: 540 ot/min
 - 2 dvojčinné ventily sú povinné na traktore pre prevádzku
- Výrobca – AGROTEKAS, K. Donelaičio g. 62-1, LT-44248, Litva



MODEL	PRACOVNÁ	HMOTNOSŤ KLADIVÁ		POŽADOVANÝ
	ŠÍRKA	kg	pcs	VÝKON
	cm			KS
STARK 145	145	302	24	od 35



V Žiline, dňa 10.11. 2020

Príloha č. 2 zmluvy: Podrobná špecifikácia ceny

Príslušenstvo k traktoru:

Názov položky		Cena spolu v EUR bez DPH	DPH	Cena spolu v EUR s DPH
Obec Senné - Príslušenstvo k traktoru	Ramenový mulčovač RSR 35Z - 1 ks.	13634,00 €	2726,80 €	16360,80 €
	Drvič konárov PIRBA s pripojením vlečky - 1 ks.	5000,00 €	1000,00 €	6000,00 €
	Mulčovač za traktor STARK KDS 145 - 1 ks.	2000,00 €	400,00 €	2400,00 €
	Doprava	200,00 €	40,00 €	240,00 €
SPOLU		20834,00 €	4166,80 €	25000,80 €

V Žiline, dňa 10.11. 2020

Príloha č. 3 ZMLUVY: Zoznam subdodávateľov

Názov zákazky: Predchádzanie vzniku a zhodnocovanie BRKO v obci Senné

Verejný obstarávateľ: Obec Senné

ČESTNÉ VYHLÁSENIE – SUBDODÁVKY

Názov uchádzača	AJFA + AVIS, s.r.o.
Sídlo	Šibeničná 8741/20, 010 01 Žilina
IČO	31602436

Týmto vyhlasujeme, že vo vyššie označenej zákazke :

NEBUDEME VYUŽÍVAŤ SUBDODÁVKY A CELÉ PLNENIE ZABEZPEČÍME SAMI.

V Žiline, dňa 10.11.2020